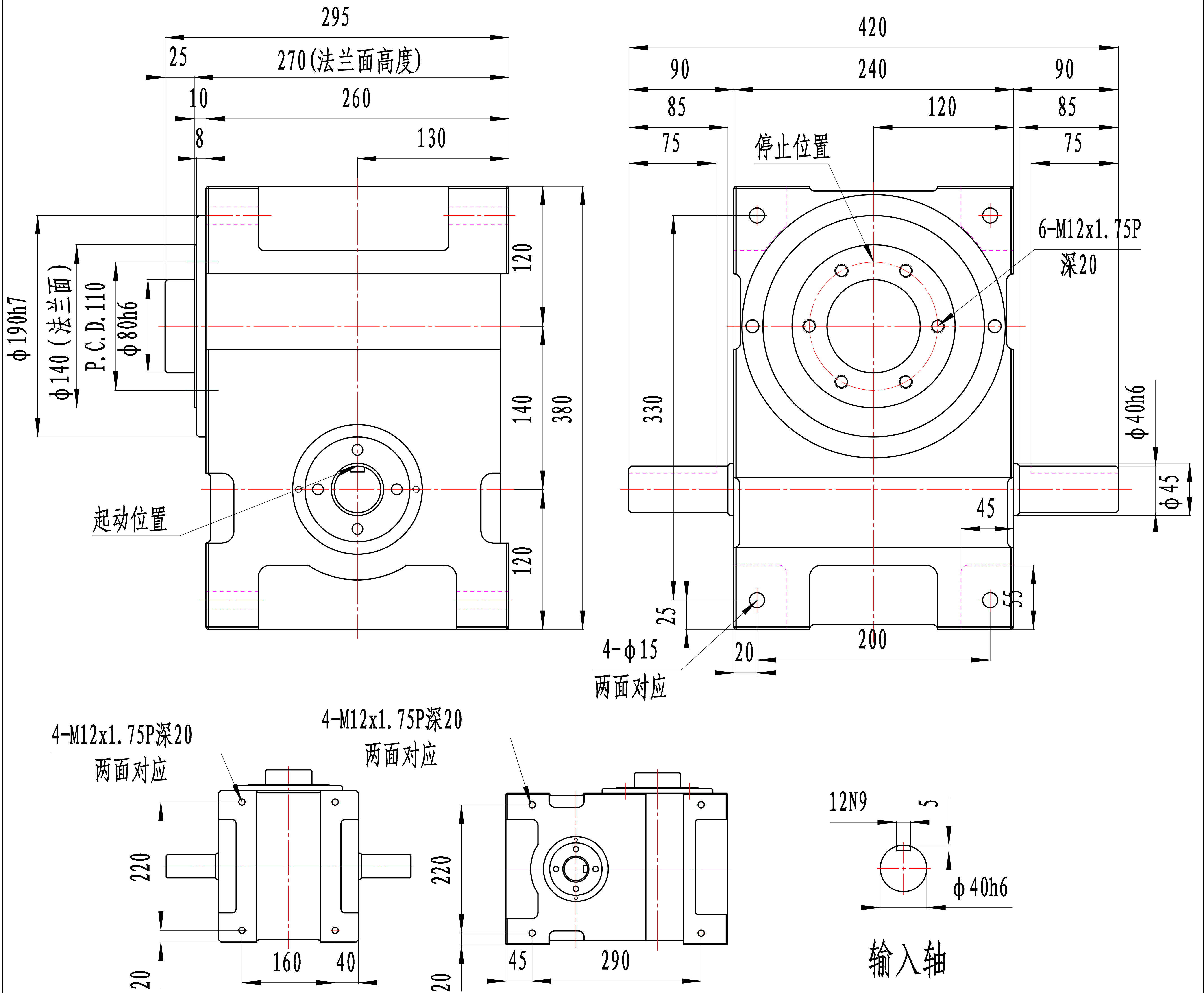


140DF



项目	符号	单位	数值	项目	符号	单位	数值	项目	符号	单位	数值
出力轴容许径向负荷	C1	kgf	755	入力轴容许径向负荷	C3	kgf	545	入力轴的GD ² (注1)	C6	kgf-m ²	0.11
出力轴容许轴向负荷	C2	kgf	995	入力轴最大弯曲力矩	C4	kgf	705	定位分割精度		sec.	± 30
出力轴容许力矩	Ts	kgf-m	参考力矩表	入力轴最大扭矩	C5	kgf-m	98	重量		kg	92

注1: 入力轴的GD²是在停留范围内的数值。

注2: C1至C5数值是达到安全系数=2时的数值。